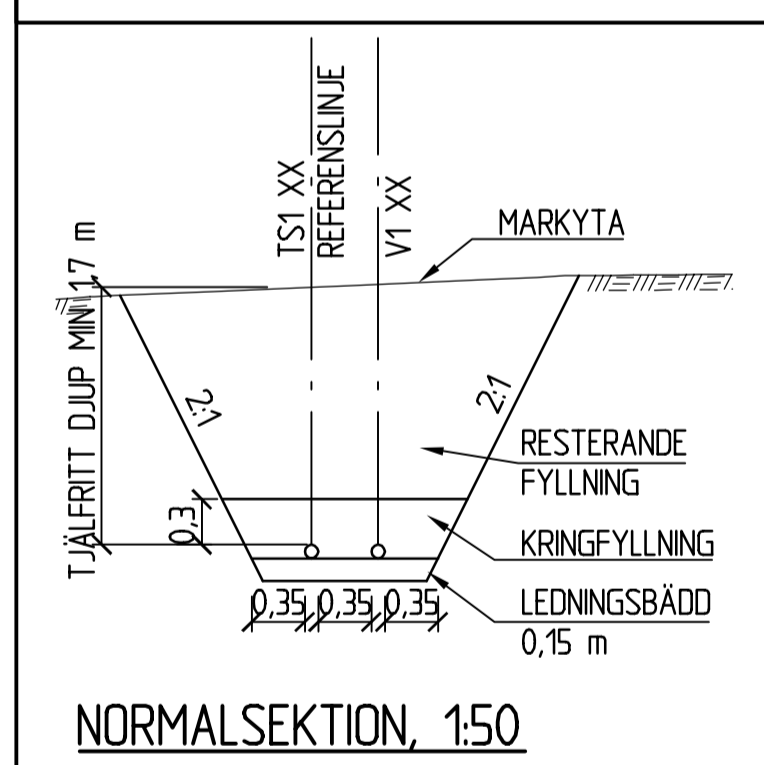


- KOORDINATSYSTEM**
 PLAN: SWEREF 99 15 00
 HÖJD: RH2000
- FÖRKLARINGAR**
- ARBETSOMRÅDE
 - NY TRYCKSPILLV.LEDN. (REFERENSLINJE)
 - NY SPILLV.LEDN. SJÄLVFALL
 - NY VATTENLEDN.
 - BEF. VATTENLEDN.
 - BEF. DAGVATTENLEDN.
 - BEF. SPILLVATTEN.
 - BEF. OPTOLEDN.
 - BEF. TELE
 - BEF. LÅGSPÄNNING
 - BEF. HÖGSPÄNNING
- FÖRESKRIFTER**
- S1 SPILLVATTENLEDNING AV PLAST, TYP ULTRA RIB2 ALT. PP8
 - TS1 TRYCKSPILLVATTENLEDNING, PE100 SDR 17
 - V1 VATTENLEDNING, PE100 SDR 17
 - VPO SPOLPOST
 - SNB1 NEDSTIGNINGSBRUNN AV PLAST FÖR SPILLVATTEN, DIM 1000, FÖRSEDD MED LUFTNINGSRÖR
 - SNB2 NEDSTIGNINGSBRUNN AV BETONG FÖR SPILLVATTEN, LUFTNINGSVENTIL
 - VAV AVSTÄNGNINGSVENTIL FÖR VATTEN
 - VSV SERVISVENTIL FÖR VATTEN (SPILLVATTENPUMPSTATION)



PRELIMINÄR 2017-01-09

BET	ANT	ÄNDRINGEN AVSER	DATUM	SIGN
-----	-----	-----------------	-------	------

BYGGHANDLING

VA-UTBYGGNAD
SKÄRSBODA

WSP SAMHÄLLSBYGGNAD
 BOX 2131
 550 02 JÖNKÖPING
 TEL: 010-722 50 00
 FAX: 010-722 55 30

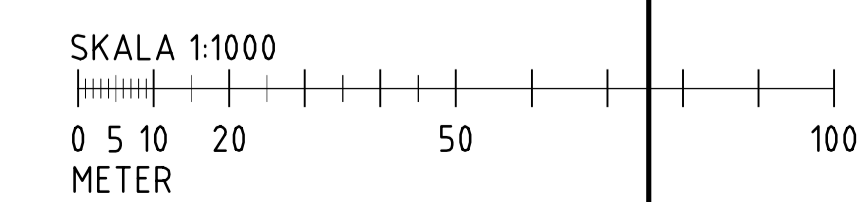
WSP

UPPDRAG NR 10243195	RITAD/KONSTRUERAD AV J. MÖRHED	HANDLÄGGARE J. MÖRHED
DATUM 2017-xx-xx	ANSVARIG PAR LARSSON	

UTBYGGNAD AV VA-LEDNINGAR I SKÄRSBODA
 NÄSSJÖ KOMMUN

PLAN DEL 4

SKALA 1:1000	A1	NUMMER 101W0204	BET
-----------------	----	--------------------	-----



FIL: L:\2017\10243195\VA-UTBYGGNAD\BYGGHANDLING\BYGGHANDLING_PLOTTAD_2017-01-09_034_A1_AVRINGARE_SE131567